

# 高効率集塵空気清浄機

KJ300F-X3

取扱説明書



# 安全上のご注意



## 警告

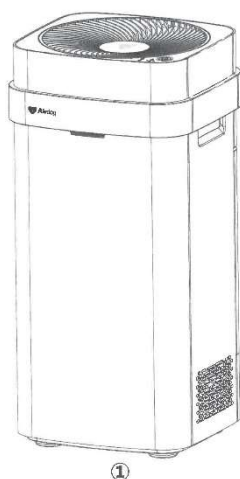
- ・ 電源コードや電源プラグを破損するような事はしないで下さい。
- ・ コンセントや配線器具の定格を超える使い方は使用しないで下さい。
- ・ 電源プラグは濡れた手で抜き差ししないで下さい。
- ・ 吸気口や吹出し口などへ指や物などを入れないで下さい。
- ・ 接地線の接続・取り外しは必ず電源プラグをコンセントから抜いて行って下さい。
- ・ 電源プラグは根元までしっかりと差し込んでください。
- ・ 異常を感じたら、直ちに電源を切り、電源プラグをコンセントから抜いて下さい。
- ・ ご使用にならない際は、電源プラグをコンセントから抜いて下さい。
- ・ 電源プラグ周りは定期的に掃除をして下さい。
- ・ お手入れや点検、本体を移動させる時は、電源プラグを抜いて下さい。
- ・ 分解や修理、改造などをしないで下さい。
- ・ 本体に水をかけたり、水につけたりしないで下さい。
- ・ 子供や乳幼児だけの環境でのご使用はおやめ下さい。
- ・ 可燃物や火のついたタバコやお線香、マッチなど<sup>(火)</sup>は近づけないで下さい。
- ・ 必ず平らな床面に置いてご使用下さい。



## 注意

- ・ 上に乗ったり寄りかかったりしないで下さい。
- ・ 本体を倒さないで下さい。
- ・ 本体を移動させる時は、しっかりと両手で持って下さい。
- ・ 電池ケースの向きに注意して下さい。

## 梱包内容



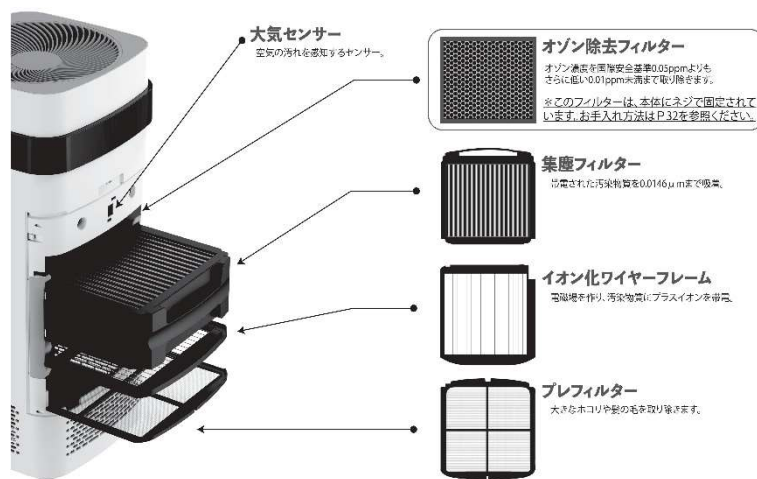
①



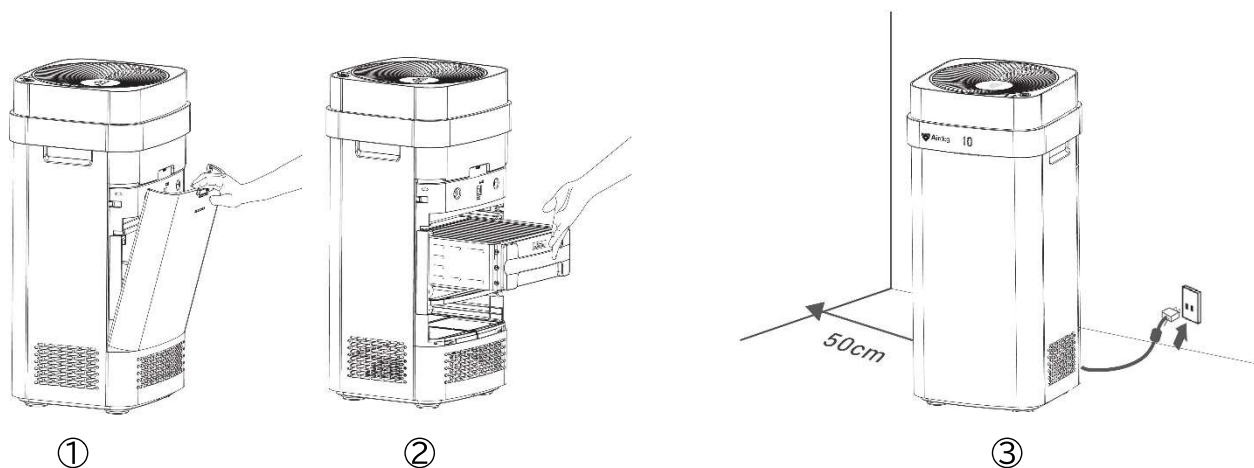
②

① 本体    ② 集塵フィルター

## 手入れパーツ名称

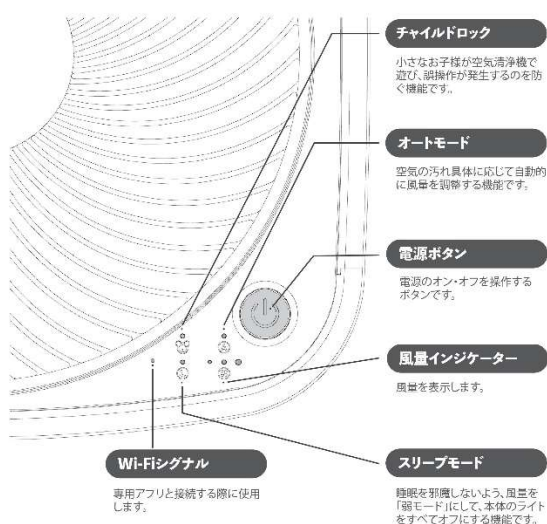


# 設置方法



- ① 本体背面のカバーを外す
- ② 集塵フィルターを取り付ける。
- ③ 背面カバーを付けて、電源プラグをコンセントに差す。

## パネル説明

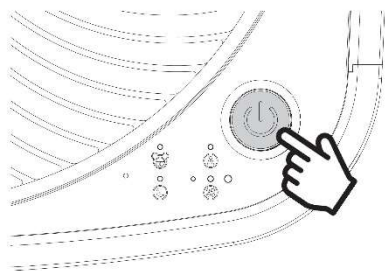


## モニター説明



## 運転説明

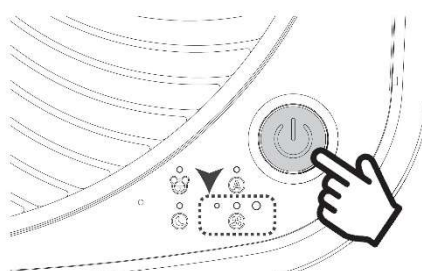
### 電源オン・オフ



**ON** 電源ボタンを1回押すとオンになり、オートモードがスタートします。

**OFF** 電源ボタンを3秒以上押し続けるとオフになります。

### 風量の調整



スリープモード:電源ボタンを最強モードから再度押す事で設定する。  
オートモード:電源投入時及びスリープモードから再度押す事で設定する。

## お手入れ方法

お手入れのタイミング(こんな時は、お手入れをして下さい。)

- ・ 使用状況により異なりますが、2ヶ月に1回程度の定期的なお手入れをおすすめします。
- ・ 本体からパチパチという音が聞こえてきた時。(故障ではありませんのでご安心ください、大気センサーと各フィルターを掃除して下さい。)
- ・ 長時間稼働させていても、本体モニターの数値が下がらなくなった時。
- ・ 本体モニターに「-C-」や「- - -」の表示がされた時。
- ・ 本体モニターに9から始まる3桁の数字が表示された時
  - \* 電源をオンにした際に、「9xx」と表示されますが、故障ではありません。
  - \* モニターに「9xx」が表示されたら、各パーツを丁寧に掃除して下さい。
  - \* 全ての部品が正しく設置されている事をご確認下さい。
  - \* もし清掃後でも「9xx」が表示される場合は、販売店までご連絡下さい。

### お手入れ方法

集塵フィルターのお手入れ方法

- ① 本体のフタを外し、集塵フィルターを取り出す。
- ② 中性洗剤をつけ、ブラシを使い水洗いをする。
- ③ 1日かけ、十分に乾燥させる。

イオン化ワイヤーフレームのお手入れ方法

柔らかい布やスポンジで乾拭きをする。(水洗いはしないで下さい。)  
(硬いスポンジで掃除すると破損の原因になります。)

プレフィルターのお手入れ方法

水洗いするか、掃除機のブラシを使って掃除する。  
(硬いブラシを使ったり、強い力で擦ると破損の原因になります。)

オゾン除去フィルターのお手入れ方法

ネジを外して、オゾン除去フィルターを取出し、掃除機などを使って付着物を取り除く。  
(取り外し、取付の際は必ず電源コンセントを抜いた状態で行って下さい。)

## スマホアプリについて

チャイルドロックのオン・オフはスマホアプリからのみ出来ます。  
チャイルドロック時は本体の操作がすべてロック状態となりスマホアプリからのみの操作となります。  
アプリのダウンロードは右記のQRコードを読み取って下さい。



### 故障かな?と思ったら

- ・ 本体からパチパチと音がする・・・  
故障ではありません、大気センサーやフィルター類が汚れているときにパチパチという音が発生する場合があります。
- ・ 本体のモニターに「- - -」という表示が・・・  
本体のモニターに「- - -」という表示が出たら掃除のタイミングです各フィルター等を清掃して下さい、掃除後まだ表示が出ている場合はスマホアプリからリセットして下さい。
- ・ 本体のモニターに「9xx」(9で始まる3桁)の表示が・・・  
各パーツが正しく設置されているか確認下さい。  
フィルター等が汚れている場合も出ますので各フィルター等を清掃して下さい。  
上記内容を試しても繰り返し出るようでしたら販売店までご連絡願います。

## よくある質問

- ・ 花粉やウイルスにも効果的ですか？  
一般的に、花粉の大きさは  $30\mu\text{m}$ 、ウイルスは  $0.1\mu\text{m}$ とされています。本商品は、ウイルスよりも更に細かい  $0.014630\mu\text{m}$ 迄吸着除去が可能です。
- ・ 一般的な紙(HEPA)フィルターと何が違うのですか？  
一般的な紙フィルターは、使えば使うほど目詰まりをおこし、フィルターの性能が低下して行きます。一方本商品に採用されている TPA フィルター(米国特許取得)は、汚染粒子を帯電吸着させる技術により、性能の低下を抑える事が可能です。しかも、自宅で水洗いできるので、常にフィルターを衛生的に保つことが出来ます。

## TPA フィルターとは

TPA テクノロジーとは米国特許(US9868123B2/US9735568B2)を取得した独自の技術です。

TPA は、Twin Pole Active の略であり、二極の電極を使用して電磁場を生成し、フィルターを通過する汚染物質にプラスイオンを帯電させ磁石のように汚染物質をフィルターに吸着させます。

この技術により、最小吸着粒子  $0.0146\mu\text{m}$ を実現。

$0.0146\mu\text{m}$ とは、花粉( $30\mu\text{m}$ )、細菌( $5\mu\text{m}$ )、PM2.5( $2.5\mu\text{m}$ )、インフルエンザウイルス( $0.1\mu\text{m}$ )よりも小さな粒子です

### 様々な試験をクリアした確かな技術

物質	除去率	試験機関
インフルエンザウイルス	99.87%	Guangdong Detection Center of Microbiology
ブドウ球菌	99.90%	Jiangsu Calibration and Supervision and inspection Center of Clean Equipment
一般細菌	99.90%	Societe Generale de Surveillance SA
PM2.5	99.90%	Societe Generale de Surveillance SA
ホルムアルデヒド	99.90%	Societe Generale de Surveillance SA
揮発性有機化合物 (トルエン・ベンゼン・フロン類)	99.90%	Societe Generale de Surveillance SA

### 世界基準CADR値クリア

CADR(Clean Air Delivery Rate、クリーンエア供給率)は米国家電製品協会が認証する、空気清浄機により濾過された空気の供給量を表す指標でCADR値が高いほど速く空気を浄化する能力が高い。

## 製品仕様

型式	KJ300F-X3	適用面積	$36\text{m}^2$
CADR 粒子状物質	$340\text{m}^3/\text{h}$	CCM 粒子状物質	P4
定格電圧	AC100V	消費電力	55W
ノイズ	65dB	定格周波数	60Hz
重量	10.7kg	サイズ(cm)HxLxW	65x316x306
製造元	蘇州貝昂科技有限公司	中華人民共和国江蘇省蘇州市 工業団地松兵衛路 175	400-002-6776
輸入販売元	株式会社沖華産業	沖縄県那覇市安謝 264-3	098-988-1899
販売元	株式会社アカリプラン	南城市玉城字前川 546-2	098-863-5745